



MikroFIT PC Fittings til Mikrorør



Skjøtemuffe til mikrorør



Beskrivelse

For sammenkobling av to mikrorør med samme indre og ytre diameter

Art.nr.	Elnr.	Rør OD/ID (mm)	RØR OD/ID (mm)	Hulldiameter (mm)
GD-SM0535		5/3,5	5/3,5	3,5
GD-SM0735		7/3,5	7/3,5	3,5
GD-SM0835		8/3,5	8/3,5	3,5
GD-SM0806		8/6	8/6	6
GD-SM1008		10/8	10/8	8
GD-SM1208		12/8	12/8	8
GD-SM1210		12/10	12/10	10
GD-SM1410		14/10	14/10	10
GD-SM1412		14/12	14/12	12
GD-SM1612		16/12	16/12	12

Endestopp til mikrorør



Beskrivelse

Til forsegling av mikrorør for å forhindre inntrenging av skit, smuss etc.

Art.nr.	Elnr.	Rør OD/ID (mm)
GD-ES05		5
GD-ES07		7
GD-ES08		8
GD-ES10		10
GD-ES12		12
GD-ES14		14
GD-ES16		16

Reduksjonsmuffe til mikrorør



Beskrivelse

For sammenkobling av to mikrorør med forskjellig diameter

Art.nr.	Elnr.	Rør OD/ID (mm)	Rør OD/ID (mm)	Hulldiameter (mm)
GD-RM0805		8/6	5/3,5	6>3,5
GD-RM0807		8/6	7/5,5	6>5,5
GD-RM1005		10/8	5/3,5	8>3,5
GD-RM1007		10/8	7/5,5	8>5,5
GD-RM1008		10/8	8/6	8>6
GD-RM1207		12/10	7/5,5	10>5,5
GD-RM1208		12/10	8/6	10>6
GD-RM1210		12/10	10/8	10>8
GD-RM1410		14/12	10/8	12>8
GD-RM1412		14/12	12/10	12>10
GD-RM1612		16/12	12/10	12>10

Skjøtemuffe med vann/gass blokk til mikrorør



Beskrivelse

Normalt benyttet mellom innendørs og utendørs miljøer for å hindre at fuktighet (kondensvann) kommer inn i røret.

Art.nr.	Elnr.	Rør OD/ID (mm)	Kabel diameter (mm)
GD-SMV0725		7/3,5	0,9 ~ 2,5
GD-SMV0535		5/3,5	0,9 ~ 2,5
GD-SMV0845		8/6	0,9 ~ 4,5
GD-SMV1008		10/8	4 ~ 8
GD-SMV1206		12/10	3 ~ 6
GD-SMV1208		12/10	4 ~ 8

GD-SMV1406		14/10	3 ~ 6
GD-SMV1408		14/10	4 ~ 8
GD-SMV1606		16/12	3 ~ 6
GD-SMV1608		16/12	5 ~ 8
GD-SMV1610		16/12	7 ~ 10

Kapsling for skjøtemuffe



Beskrivelse

For effektivt å hindre utilsiktet frakobling samtidig som den gir økt beskyttelse til koblingen. Benyttes også som beskyttelse av koblingen ved direktelegging.

Materiale: PP

Art.nr.	Elnr.	Til OD (mm)
GD-KS07		7
GD-KS08		8
GD-KS10		10
GD-KS12		12
GD-KS14		14

Låseklips



Beskrivelse

For å hindre utilsiktet frakobling av mikrorør

Art.nr.	Elnr.	Til OD (mm)
GD-LK07		7
GD-LK08		8
GD-LK10		10
GD-LK12		12
GD-LK14		14

Endeplugg



Beskrivelse

For å forhindre skitt, smuss, fuktighet etc. i å trenge inn i røret

Art.nr.	Elnr.	Til OD (mm)
GD-EP05		5
GD-EP06		6
GD-EP08		8
GD-EP10		10
GD-EP12		12
GD-EP14		14
GD-EP14		16
GD-EP18		18
GD-EP20		20

Skjøtemuffe DL



Beskrivelse

For sammenkobling av to rør med samme indre og ytre diameter

Art.nr.	Elnr.	Rør OD (mm)
GD-SM20		20
GD-SM25		25
GD-SM32		32
GD-SM40		40
GD-SM50		50
GD-SM63		63

Reduksjonsmuffe DL



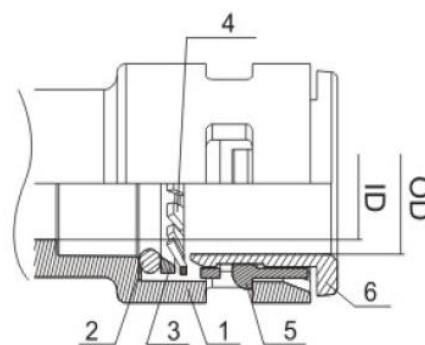
Beskrivelse

For sammenkobling av to rør med forskjellig diameter

Art.nr.	Elnr.	Rør OD (mm)	Rør OD (mm)
GD-RM2520		25	20
GD-RM3220		32	20
GD-RM3225		32	25
GD-RM4020		40	20
GD-RM4025		40	25
GD-RM4032		40	32
GD-RM5025		50	25
GD-RM5032		50	32
GD-RM5040		50	40
GD-RM6332		63	32
GD-RM6340		63	40
GD-RM6350		63	50

Material beskrivelse:

- | | |
|---------------|---------------------|
| 1. Kapsling | Polycarbonate (PC) |
| 2. Pakning | Nitrilgummi (NBR) |
| 3. Skive | Polyacetal (POM) |
| 4. Låse klips | Rusrfitt stål (SUS) |
| 5. Krage | Polyacetal (POM) |
| 6. Hylse | Polyacetal (POM) |



OD: Ytre diameter på rør
ID: Indre diameter på rør

Sjekkpunkter ved kobling av mikro rør:

1. Sjekk følgende på mikro røret

- 1.1. Ytre diameter, og om røret har sår eller skader
- 1.2. At røret møter nominell diameter toleranse på $\pm 0,1\text{mm}$
- 1.3. At røret ikke er ovalt utover toleranse på 3%

2. Forholdsregler ved kobling av mikro rør

- 2.1. Sørg for at røret er kuttet i 90° vinkel
- 2.2. Sjekk utsiden og innsiden for støv, smuss etc.
- 2.3. Skyv røret godt inn i koplingen inntil det stopper opp
- 2.4. Forsikre deg at røret er ordentlig på plass i koplingen

3. Forholdsregler ved frakobling av mikrorør

- 3.1. Forsikre at trykket i mikro røret er 0
- 3.2. Trykk jevnt på løsgjøringsringen slik at låse klipset løser ut før røret trekkes ut
- 3.3. Ikke roter røret da dette kan føre til sår i overflaten på røret som igjen kan føre til at røret ikke lar seg frigjøre fra koblingen