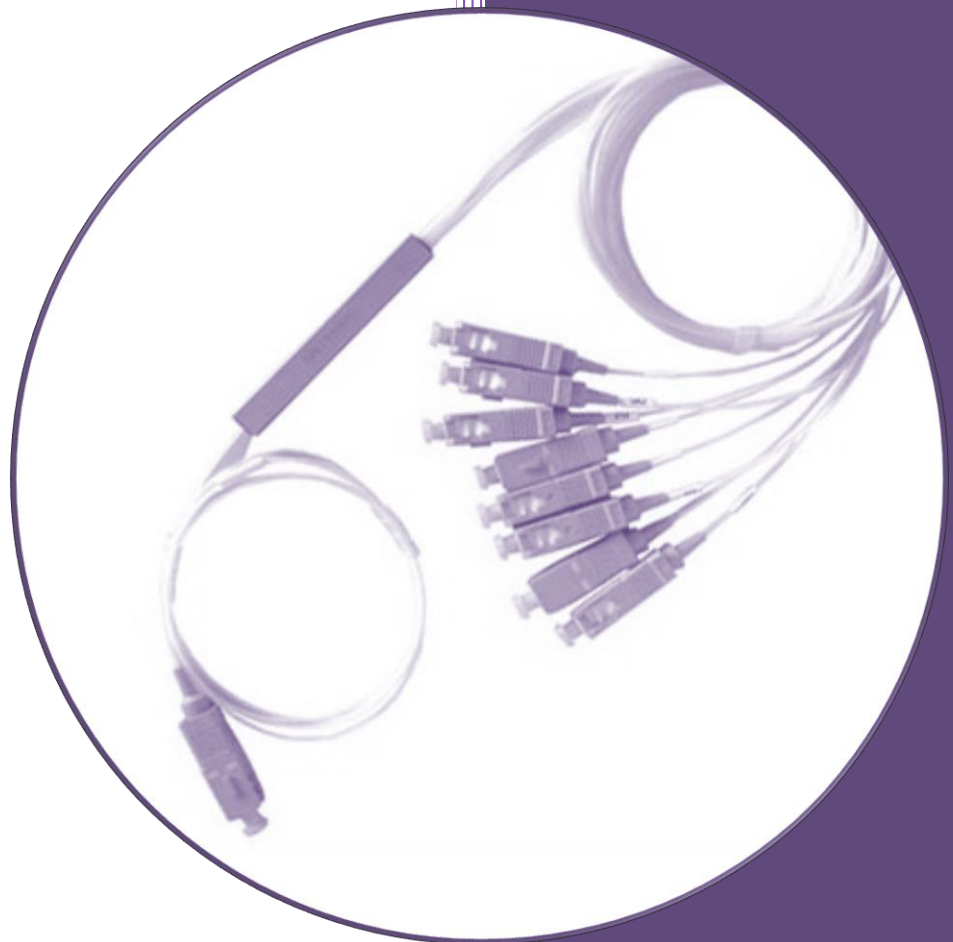




METRIC
INDUSTRIAL

1xN og 2xN PLC Splitter



PLC (Planar Lightwave Circuit) splitter benytter en teknologi hvor bølgeledere er fremstilt ved bruk av litografi på et silikaglass-substrat. Dette gjør at PLC splitteren har liten størrelse, meget høy pålitelighet, bredt driftsbølgelengde-område, lavt effekttap(demping) og god kanal-til-kanal separasjon. PLC splittere er mye benyttet i PON nettverk for å realisere optisk effekt splitting. Metric Industrial leverer en hel serie av 1xN og 2xN PLC splitter produkter skreddersydd for spesifikke applikasjoner. Alle PLC splitter fra Metric Industrial oppfyller GR-1209-CORE og GR-1221-CORE krav



- Stabil og høy kvalitet
- Tilgjengelig med 250µm/900µm fiber, alt. 0,9mm/1,6mm/2mm beskyttelse over fibrene
- Kan leveres med de fleste kontakt typer
- Tilgjengelig ferdig konfigurert:
 - 19" panel
 - MPS modulære innstikksmoduler
 - Veggbokser
 - Skjøtekassetter
 - Skjøtebokser
- Lav demping
- Lav PDL
- Lav excess loss
- Kompakt design
- Epoxy-fri optikk
- Bredbåndet
- Bredt temperaturområde
- Møter Telcordia GR-1221-CORE og GR-1209-CORE
- RoHS

Spesifikasjoner:

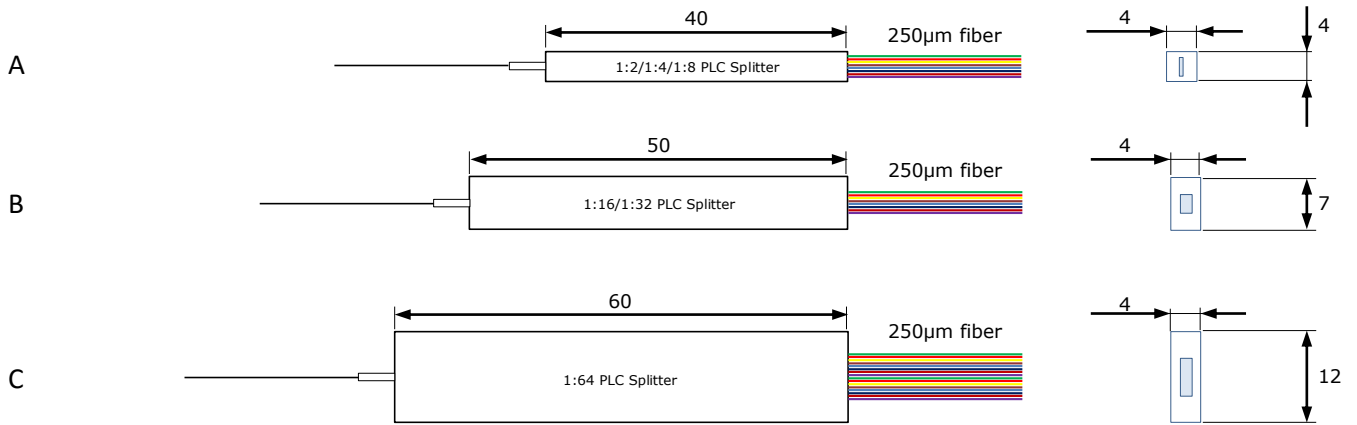
1xN PLC splitter								
Standarder		GR-1221-CORE, GR-1209-CORE						
Split ratio		1:2	1:4	1:8	1:16	1:32	1:64	1:128
Operation wavelength (nm)		1260 ~ 1650						
Insertion loss (dB)		4,0	7,3	10,2	13,6	16,9	20,9	24,2
Loss uniformity (dB)		0,4	0,6	0,8	1,2	1,5	2,0	2,5
PDL (dB)		0,2	0,2	0,2	0,25	0,3	0,35	0,4
WDL (dB)		0,3	0,3	0,3	0,5	0,5	0,5	0,5
Temp. stability (dB)		0,4	0,4	0,4	0,5	0,5	0,5	0,5
Return Loss (dB)		≤-50						
Directivity (dB)		≤-55						
Operating Temp. (°C)		-40~+85						
Storage Temp. (C°)		-40~+85						
Fiber Type		ITU-T G.675A1, eller kundespesifisert						
Pigtail Length (mtr)		1 mtr, eller kundespesifisert						
Standard-module dim. WxHxD		50x7x4	50x7x4	50x7x4	60x12x4	80x20x6	100x40x6	N/A
Mini-module dim. WxHxD		40x4x4	40x4x4	40x4x4	50x4x4	50x7x4	60x12x4	N/A
Box dim. WxHxD		100x80x10	100x80x10	100x80x10	120x80x18	140x115x18	140x115x18	140x115x18

2xN PLC splitter								
Standarder		GR-1221-CORE, GR-1209-CORE						
Split ratio		2:2	2:4	2:8	2:16	2:32	2:64	2:128
Operation wavelength (nm)		1260 ~ 1650						
Insertion loss (dB)		4,0	7,3	10,5	13,7	16,9	20,9	24,2
Loss uniformity (dB)		0,6	1,0	1,2	1,5	1,8	2,2	2,5
PDL (dB)		0,2	0,2	0,3	0,3	0,35	0,4	0,4
WDL (dB)		0,3	0,4	0,4	0,5	0,5	0,5	0,5
Temp. stability (dB)		0,4	0,4	0,4	0,5	0,5	0,5	0,5
Return Loss (dB)		≤-50						
Directivity (dB)		≤-55						
Operating Temp. (°C)		-40~+85						
Storage Temp. (C°)		-40~+85						
Fiber Type		ITU-T G.675A1, eller kundespesifisert						
Pigtail Length (mtr)		1 mtr, eller kundespesifisert						
Standard-module dim. WxHxD		60x7x4	60x7x4	60x7x4	60x12x4	80x20x6	N/A	N/A
Mini-module dim. WxHxD		40x4x4	50x4x4	50x4x4	50x7x4	60x7x4	N/A	N/A
Box-module dim. WxHxD		100x80x10	100x80x10	100x80x10	120x80x18	140x115x18	140x115x18	140x115x18

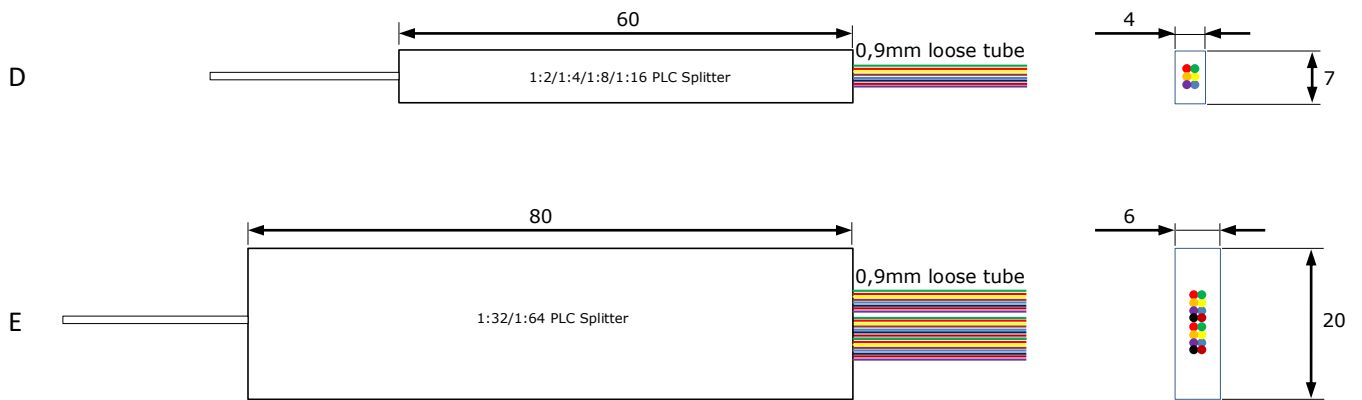
Merk!

1. Spesifikasjonen er uten kontakter.
2. Med kontakter kan det forventes følgende økning per kontakt: IL +0,15dB, PDL +0,05dB
3. Alle tester er utført i romtemperatur
4. IL, PDL og WDL kan kunde spesifiseres.

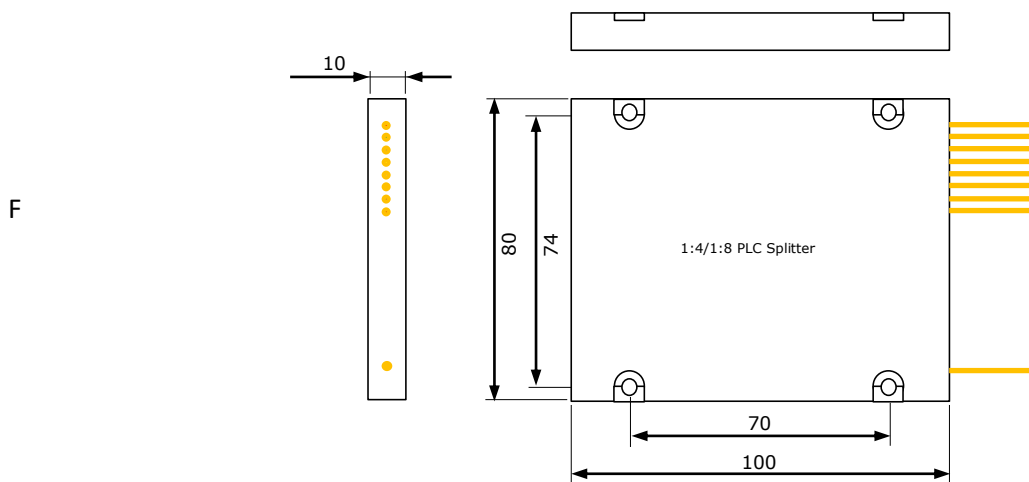
Mini modul



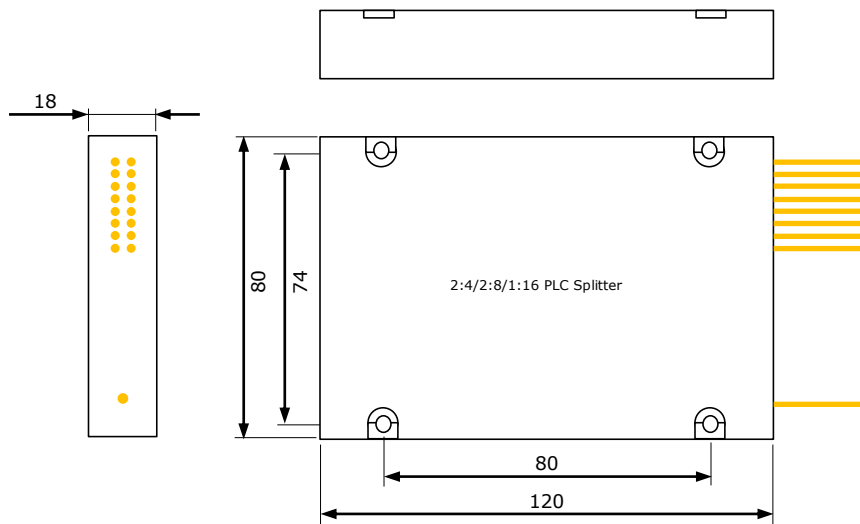
Standard modul



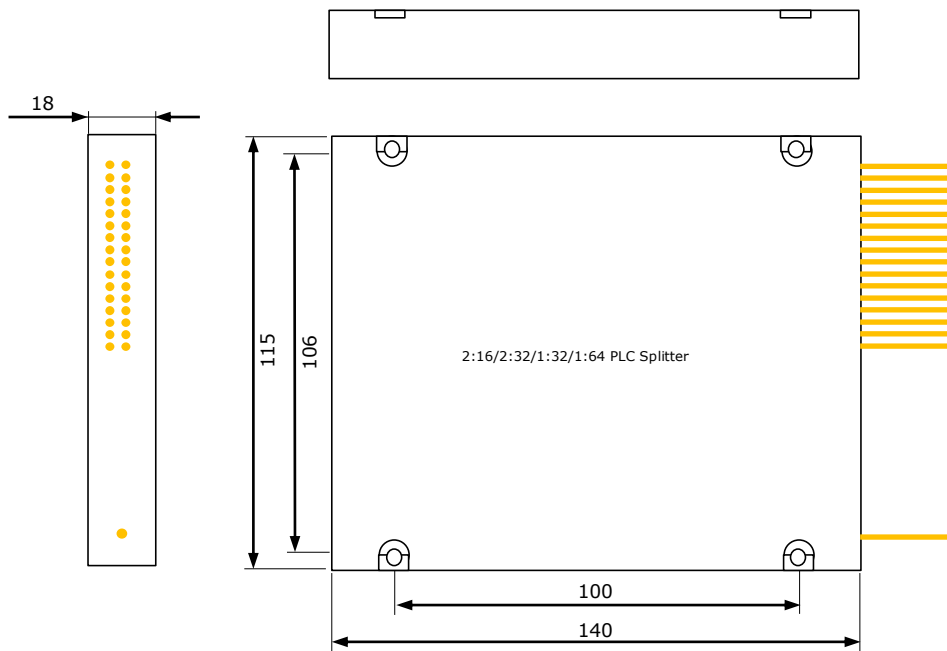
Box modul



G



H



Test report er vedlagt produktet. Følgende test kriterier skal være inkludert:

- Innskudds tap - IL (rom temperatur)
- PDL (rom temperatur)
- Artikkelnummer
- Serienummer
- Strek kode

Produktet skal være pakket slik at det ikke oppstår skader eller forringelse på grunn av temperatur, fuktighet, mekanisk vibrasjon og/eller støt under transport. Følgende informasjon skal være angitt på emballasjen:

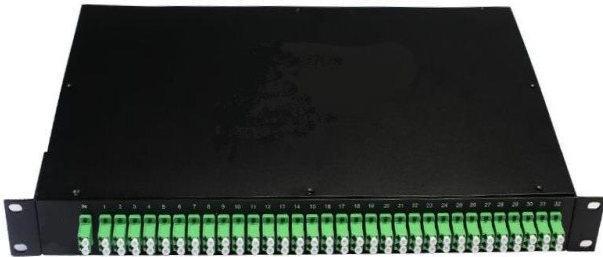
- Modell
- Produktets navn
- Serie nummer

Bestillingsinformasjon:

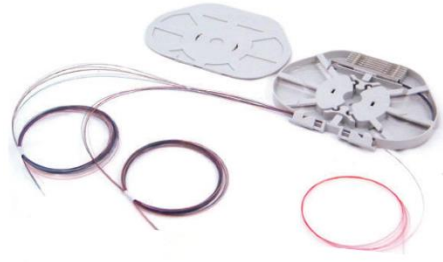
	XXXX-	X	X	XX-	X	X	XX-	X	X
	Port antall	Fiber inn	Kontakt inn	L inn	Fiber ut	Kontakt ut	L ut	Modul	Montert i
GO-	0102=1:2	0=250um bar fiber	0=ingen	05=0,5m	0=250um bar fiber	0=ingen	05=0,5m	A=4x4x40	0=Ingen
	0104=1:4	1=900um tight buffer	1=SC/UPC	10=1,0m	1=900um tight buffer	1=SC/UPC	10=1,0m	B=4x7x50	1=Veggboks FOCUS NGB1-S
	0108=1:8	2=0,9mm loose tube	2=SC/APC	15=1,5m	2=0,9mm loose tube	2=SC/APC	15=1,5m	C=4x12x60	2=Veggboks FOCUS NGB2-S
	0116=1:16	3=1,6mm kabel	3=FC/UPC	20=2,0m	3=1,6mm kabel	3=FC/UPC	20=2,0m	D=4x7x60	3=Skjøteboks ODC Mini
	0132=1:32	4=2,0mm kabel	4=FC/APCN	25=2,5m	4=2,0mm kabel	4=FC/APCN	25=2,5m	E=6x20x80	4=Skjøteboks ODC Midi
	0164=1:64		5=FC/APCR	30=3,0m	5=3,0mm kabel	5=FC/APCR	30=3,0m	F=100x80x10	5=Skjøteboks ODC Maxi
	1128=1:128		6=ST/UPC	40=4,0m		6=ST/UPC	40=4,0m	G=120x80x18	6=Skjøteboks CODC Midi
	0204=2:4		7=LC/UPC	50=5,0m		7=LC/UPC	50=5,0m	H=140x115x18	7=Skjøteboks CODC Maxi
	0208=2:8		8=LC/APC			8=LC/APC			8=Skjøtekassett FOCUS SAM SE
	0216=2:16		8=E2000/UPC			8=E2000/UPC			9=Skjøtekassett FOCUS SAM SEHD
	0232=2:32		9=E2000/APC			9=E2000/APC			A=1U 19" panel
	0264=2:64		X=Spesial			X=Spesial			X=Spesial
	2128=2:128								

For eksempel:

GO-0116-2020-0010-B9 (1:16 PLC, 0,9mm loose tube fiber inn, ingen kontakt, 2 mtr. inngående fiber, 250µm bar fiber ut, ingen kontakt, 1 mtr. utgående fiber, B modul (mini-module) montert i skjøtekassett FOCUS SAM)



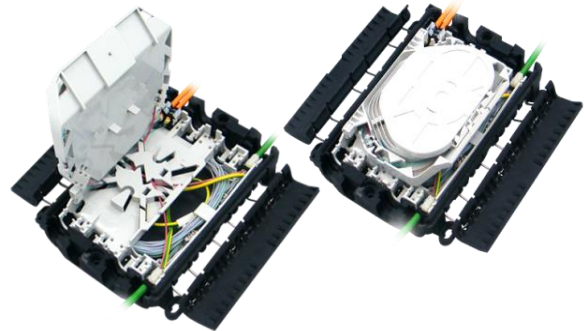
Eksempel på 19" panel med splitter integrasjon



FOCUS SAM Skjøtekassett med splitter integrasjon



FOCUS NGB veggbokser med splitter integrasjon



FOCUS MicroODC skjøtebokser med splitter integrasjon



FOCUS CODC skjøteboks med splitter integrasjon



FOCUS ODC skjøteboks med splitter integrasjon