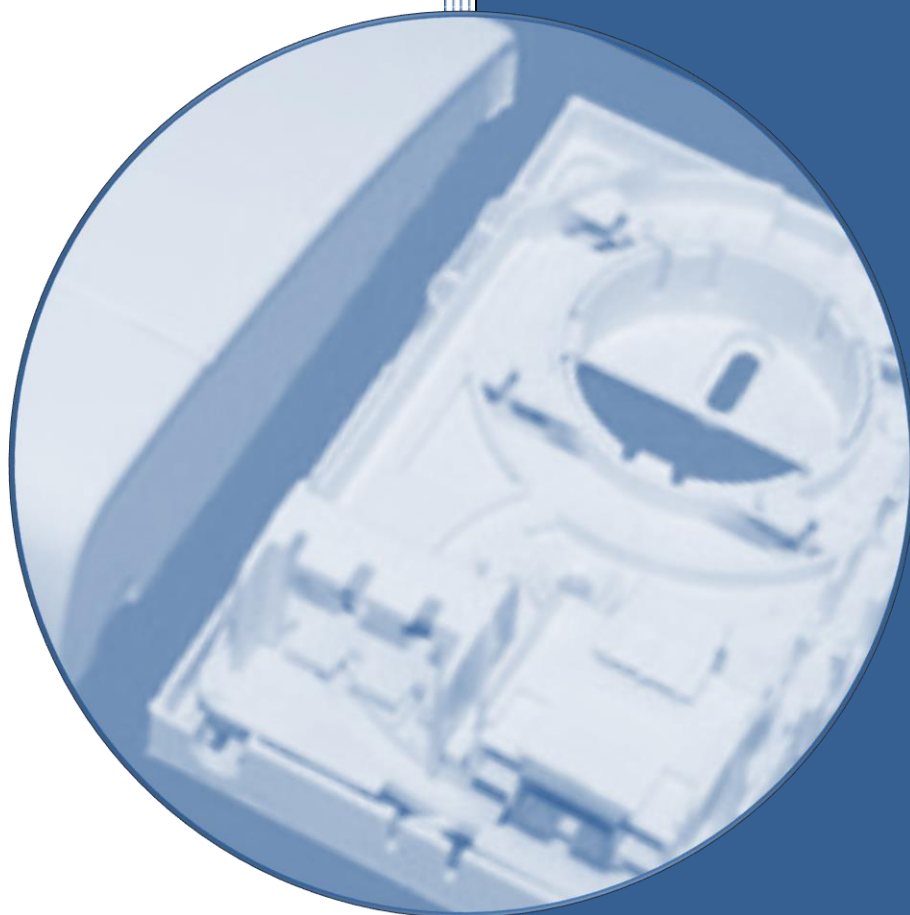




METRIC
INDUSTRIAL

KTVB-H
Vegg/abonnentboks



KTVB-H (Kunde Tilknytning Vegg Boks Hybrid er et svært kompakt vegg-uttak for inntil 2 FO-kontakter og 1 RJ45 eller RJ11 TP-kontakt. Boksen gir god mekanisk beskyttelse for fiberen og tillater hensiktsmessig tilgang samtidig som den sørger for den høyeste standard for fiber føring. Boksen benyttes vanligvis til kunde aksess og monteres normalt i nærheten av hjemme sentralen levert av bredbånds leverandøren.



- Til innendørs installasjon
- Passer på standard kanal boks med 60 mm hullbilde
- Tilpasset både 900 um og 250 um fiber
- Innovativ fiber organisator gir meget enkel installasjon
- Garantert fiber bøyeradius på minimum 20 mm
- Enkel SC eller dobbel LC kontakt
- Verktøyfri RJ45 eller RJ11
- Sørger for enkel oppgradering fra TP til FO, eventuelt i kombinasjon
- Miljøvennlig LSZH materialer
- Kabel inngang fra siden, bunn og bak. Klargjort for skjøting av fiberhaler
- Klargjort for terminering med feltkontakter

Bestillingsinformasjon:

KTVB-H-A B C RJ D E

A: Antall fiberhaler

- 0: 0 stk.
- 1: 1 stk.
- 2: 2 stk. (Kun LC)

B: Type fiber adapter

- 0: uten adapter
- 1: SC/UPC SPX
- 2: SC/APC SPX
- 3: LC/UPC DPX
- 4: LC/APC DPX

C: Antall RJ kontakter

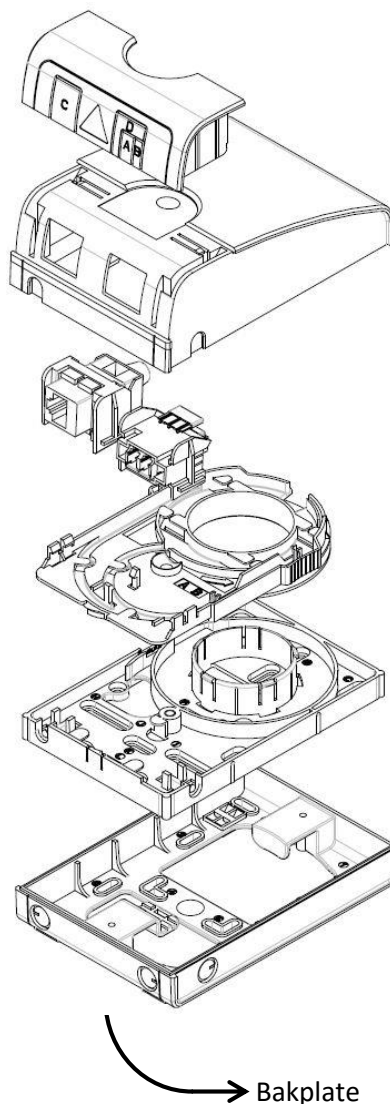
- 0: 0 stk.
- 1: 1 stk.

D: Type RJ kontakt

- 0: Uten RJ kontakt
- 1: RJ11 (Cat. 3) verktøy fri
- 4: RJ45 Cat. 5e verktøy fri
- 5: RJ45 Cat. 6 verktøy fri

E: Bak plate

- 1: Med bak plate
- 0: Uten bakplate



Bakplaten benyttes normalt ved behov for oppkveiling av fibertuber eller for lagring av TP kabel i åpen installasjon

Spesifikasjoner:

Kapasitet:	2 fiber (LC), 1 fiber (SC)
Kabelinnføringer:	3 (Fra siden, bunn, bak)
Kabeldiameter:	Inntil 6 mm side og bunn, inntil 9 mm gjennom bakplaten
Dimensjoner B x H x D:	81 x 116 x 40 mm
Vekt ekskl./inkl. emballasje:	100/125 g
Materiale:	ABS, LSZH
Farge:	Hvit, RAL 9010