

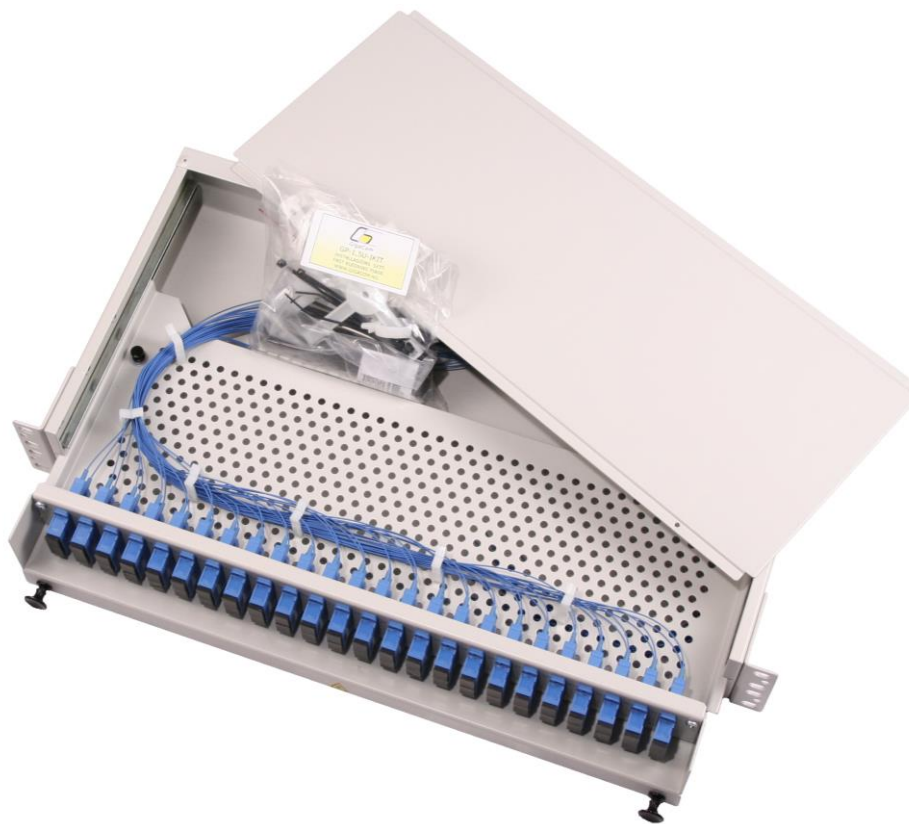


METRIC
INDUSTRIAL

GP15 panel med pigtail og installasjonssett



GP15 panel med pre-monterte pigtails og installasjonssett klargjort for skjøting mot innkommende kabel. Panelet kan leveres med pigtails i både MM og SM terminert med de fleste kontakt typer. Ved levering av delvis bestykket panel vil de resterende adapterhull leveres med blindpluggen. Montering og polering av kontaktene utføres i hht. aktuelle standarder og med siste generasjons test- og produksjonsutstyr. Kontaktene testes 100%, både visuelt, for RL(reflektert signal) og IL(demping).



Bilde kun for illustrasjon øyemed. Detaljer vil variere avhengig av bestykning. SC og LC adaptore leveres med transparente støvhetter

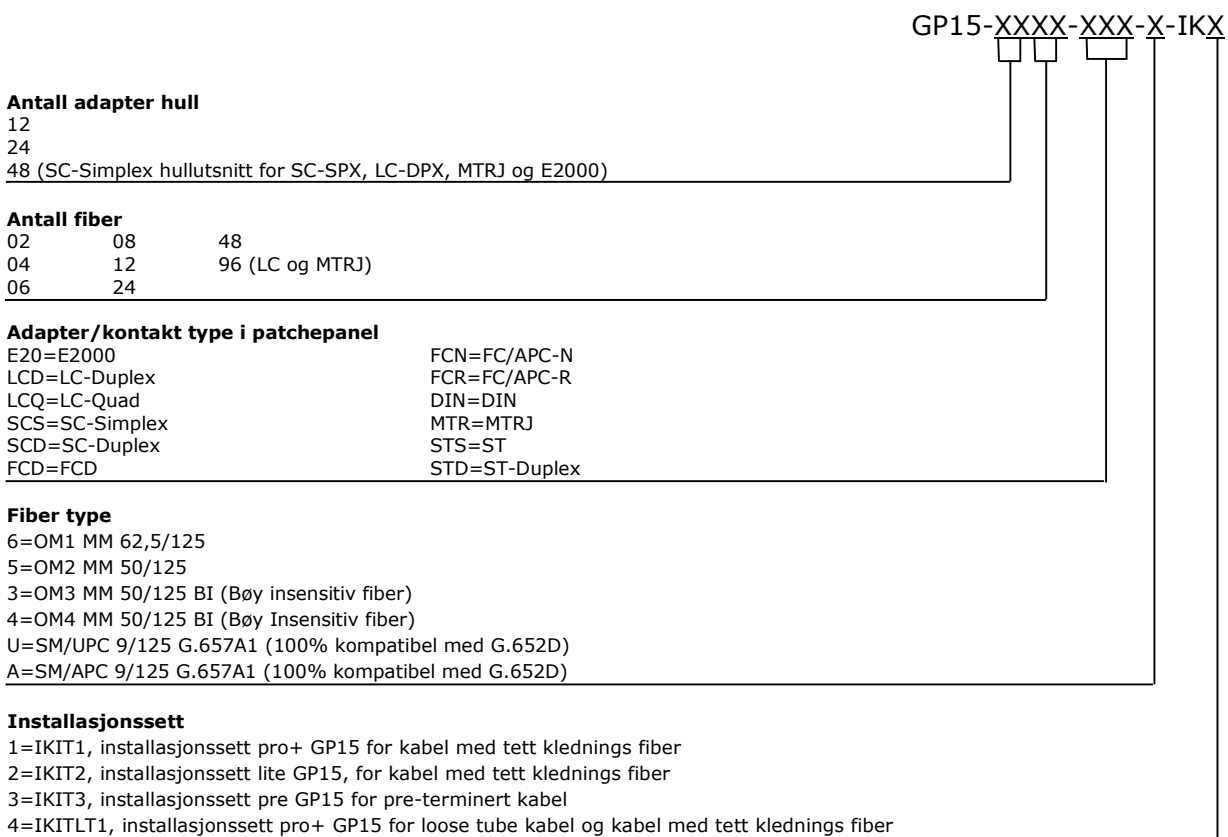
- Stabil og høy kvalitet
- SM OS2 ITU-T G.657A1
- MM OM1, OM2, OM3, OM4
- Fabrikpolerte kontakter
- Visuell inspeksjon med 600x forstørrelse på 100% av kontaktene
- Kontaktkvalitet i hht. IEC 61300-3-35
- Produksjon sertifisert i hht. ISO9001:2002 og ISO14001:2004
- RoHS i hht. 2002/95/ES

Spesifikasjoner:

Dim. (B x H x D)	482(19") x 66 x 248 mm. Kan konverteres til ETSI ved å snu festebrakettene
Vekt ekskl. emballasje	Avhengig av bestykning men ca. 2,90 kg + kabelvekt
Materiale	Aluminium, pulverlakkert
Farge	Lys grå RAL7035
Standarder	Kontakt kvalitet i hht. gjellende standarder. IEC 61300-3-35:2009(E)

IL=Demping RL=Reflektert tap		Standard kontakter			MTRJ kontakter		
		SM		MM	SM	MM	
		SPC	UPC	APC	-	SPC	-
Terskel verdi	IL (dB)	<0,35	<0,35	<0,35	<0,35	<0,5	<0,75
Typisk verdi	IL (dB)	0,15	0,12	0,15	0,14	0,22	0,20
Terskel verdi	RL (dB)	>45	>50	>60	-	>45	-
Typisk verdi	RL (dB)	49	53	62	-	48	-

Bestillings informasjon:

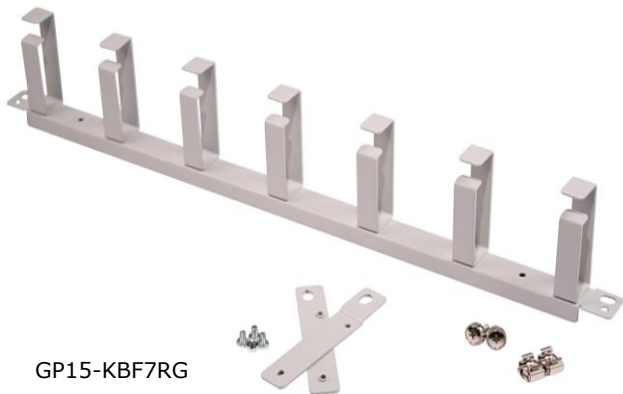


Det henvises til følgende datablader for spesifikasjoner på enkeltkomponenter:

- Patche panel : DS-GP-00013-1
- Adapter : DS-GA-00010-1
- Fiberhaler/fiber snorer SM : DS-GC-00036-1
- Fiberhaler/fiber snorer MM : DS-GC-00037-1
- Installasjons sett : DS-GP-00013-1

Tilleggsutstyr:

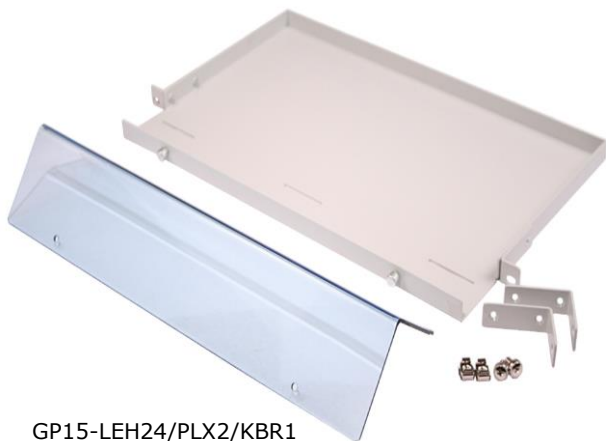
GP15-KBF7RG	Kabelføring 0,5U, 7 bøyer
GP15-KBR1/PLX1	Kabelrenne 0,5U med deksel
GP15-LEH/PLX1	Lagringsenhet liten 0,5U med deksel
GP15-LEH24/PLX2/KBR1	Lagringsenhet stor 2U med deksel



GP15-KBF7RG



GP15-KBR1/PLX1



GP15-LEH24/PLX2/KBR1



GP15-LEH/PLX1