

METRIC
INDUSTRIAL

Kabel pre-terminert Multimodus

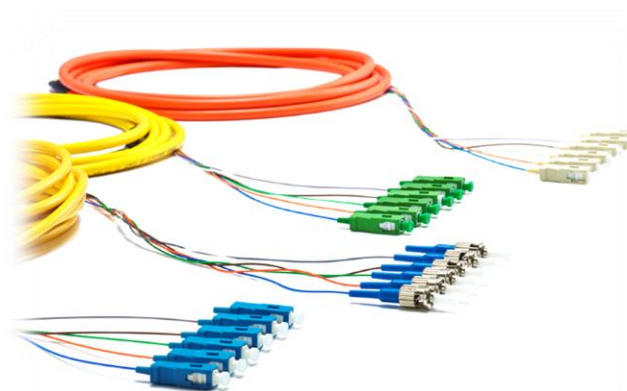


Pre-terminerte multimodus kabler leveres med monterte kontakter i en eller begge ender. Kabelen kan leveres med de fleste typer av kontakter og som opsjon kan enden med kontaktene beskyttes av en armert fleksibel tube som også tjener som trekketube. Dette benyttes når det er behov for å trekke kabelen over lengre avstander. Benyttes denne løsningen vil de frie fiber endene leveres i forskjellige lengder (gjelder på kabel f.o.m. med 8 fiber) hvor de korteste 4 fibreene er hhv. 105 cm(G8), 100 cm(G12), 85 cm(G24), 55 cm(G48) og 35 cm(G96). Deretter økes lengden med ca. 5 cm for hver 4^{de} fiber. Dermed utgjør den frie fiber lengden 110 cm på alle varianter.

- Benyttes i lokale nettverk i bølgelengdeområdet 850/1300 nm
- Stabil og høy kvalitet
- Visuell inspeksjon på 100 % av kontaktene
- Tilgjengelig med de fleste kontakt- og fiber typer
- PC polert.
- OM-3 og OM-4 kabel kan leveres med BI (Bøyinsensitiv) fiber
- Fargekodede kontakter i hht. IEC 60874-19-1
- Bredt temperaturområde.
- Leveres i kundespesifiserte lengder

Standarder

- IEC 61 300-3-35
- IEC 61 754-X
- IEC 60 794-2-50
- EN 50173-1
- ISO 11801 2nd edition



Kontaktens poleringskvalitet i hht. IEC 61300-3-35:

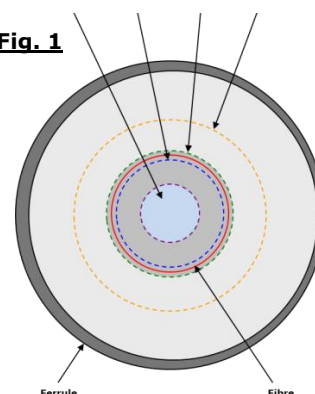
IEC 61300-3-35 setter standard for test og måleprosedyrer, og omhandler blant annet definisjoner for ferrulens poleringskvalitet (IEC 61300-3-3), ref. tabell 1.

Tabell 1. - Visuell avlesning i hht. IEC 61300-3-3

Zone	Diameter	Riper	Defekter
A: Kjerne	0 μm – 65 μm ¹⁾	Ingen	4 \leq 5 μm Ingen \geq 5 μm
B: Cladding	65 μm – 120 μm	Ubegrenset \leq 5 μm Ingen \geq 5 μm	Ubegrenset \leq 2 μm 5 fra 2 μm til 5 μm Ingen \geq 5 μm
C: Adhesive	120 μm -130 μm	Ubegrenset	Ubegrenset
D: Kontakt	130 μm – 250 μm	Ubegrenset	Ingen \geq 10 μm

¹⁾ Kjerne diameter er satt til 65 μm for at inspeksjon av alle vanlige fiber kjerne diameterer skal kunne utføres på en praktisk måte

Fig. 1



Spesifikasjoner:

Tabell 2.

Fiber type	OM-1 (62,5/125)	EN 50173-1, grå ²⁾
	OM-2 (50/125)	ITU-T G.651, EN 50173-1, orange ²⁾
	OM-3 (50/125)	ITU-T G.651, EN 50173-1, aqua ²⁾
	OM-4 (50/125)	ITU-T G.651, EN 50173-1, fiolett ²⁾
Kabel	LSFR0H (Brannhemmende og Halogenfri)	IEC 60332-1-2 ¹⁾ , 60754-1
Temperaturområde	-40 °C ~ +70 °C	Drift/Lagring
	-10 °C ~ +60 °C	Installasjon

¹⁾ Brannklassifisering i hht. IEC 60332-3-24 på forespørsel.

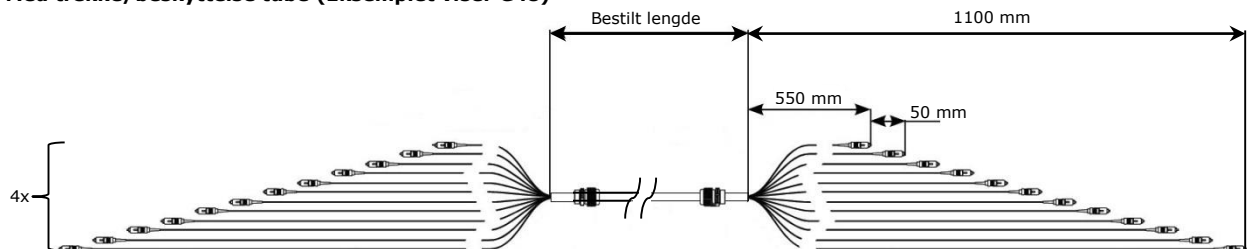
²⁾ Kun AXAI kabel, øvrige kabeltyper leveres med sort kabelkappe

Tabell 3.

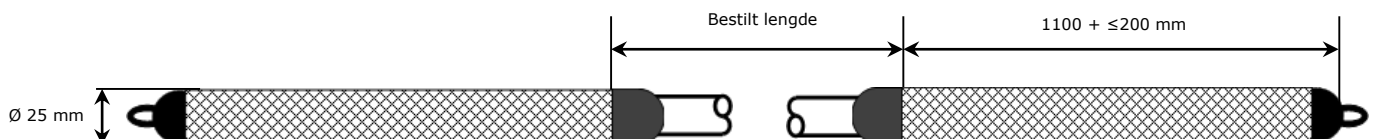
Kontakt type(MM)	Standard (IEC)	Ferrule type	Polering	IL(dB)	RL(dB)
				IEC 61300-3-34 Max / Typ.	IEC 61300-3-6 Max / Typ.
FC/PC	61 754-13	Zr. 2,5mm	PC 0° Konveks	0,30 / 0,20	-35 / -37
LC/PC	61 754-20	Zr. 1,25mm	PC 0° Konveks	0,30 / 0,20	-35 / -37
SC/PC	61 754-4	Zr. 2,5mm	PC 0° Konveks	0,30 / 0,20	-35 / -37
ST/PC	61 754-2	Zr. 2,5mm	PC 0° Konveks	0,30 / 0,20	-35 / -37

Eksempler på typisk konfigurasjon

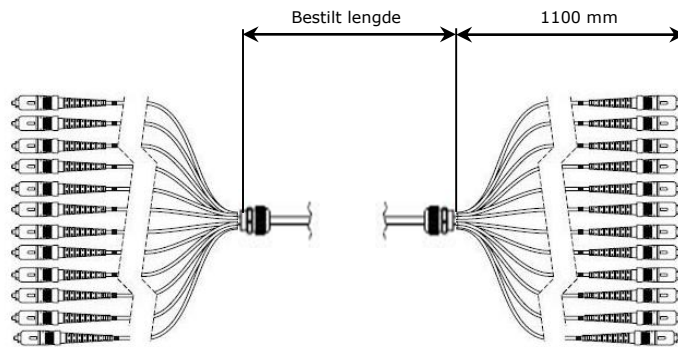
Med trekke/beskyttelse tube (Eksemplet viser G48)



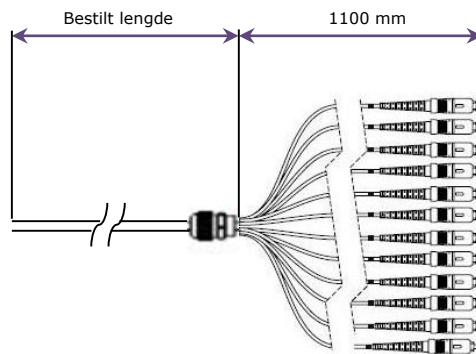
Trekke/beskyttelse tube



Uten trekke/beskyttelse tube



Pigtail (Eksemplet viser G12)



GK-XXXX-XX0-XX-XXX-XX

Bestillingsinformasjon:

Kontakt ende A

F: FC
L: LC
S: SC
T: ST

Type ende A

6: 62,5/125 OM-1
5: 50/125 OM-2
4: 50/125 OM-4 BI
3: 50/125 OM-3 BI

Kontakt ende B

X: Pigtail
F: FC
L: LC
S: SC
T: ST

Type ende B

X: Pigtail
6: 62,5/125 OM-1
5: 50/125 OM-2
4: 50/125 OM-4 BI
3: 50/125 OM-3 BI

Antall fiber

04: 4F (AXAI)
08: 8F (AXAI)
12: 12F (AXAI, QXAI, QXXI)
24: 24F (AXAI, AXXI, QXXI)
48: 48F (AXAI, AXXI, QXXI)

Type kabel

1: AXAI
2: QXXI
3: AXXI
4: QXAI

Trekketube

0: Uten trekketube
5: Med trekketube
6: Spesial

Lengde

010: 10 mtr.
050: 50 mtr.
250: 250 mtr.
999: 999 mtr.

Kabel farge

AXAI:

GY: Grå (OM1)
OR: Orange (OM2)
AQ: Aqua (OM3)
VL: Violet (OM4)

AXXI:

BK: Sort, alle varianter

QXAI/QXXI:

BK: Sort, alle varianter